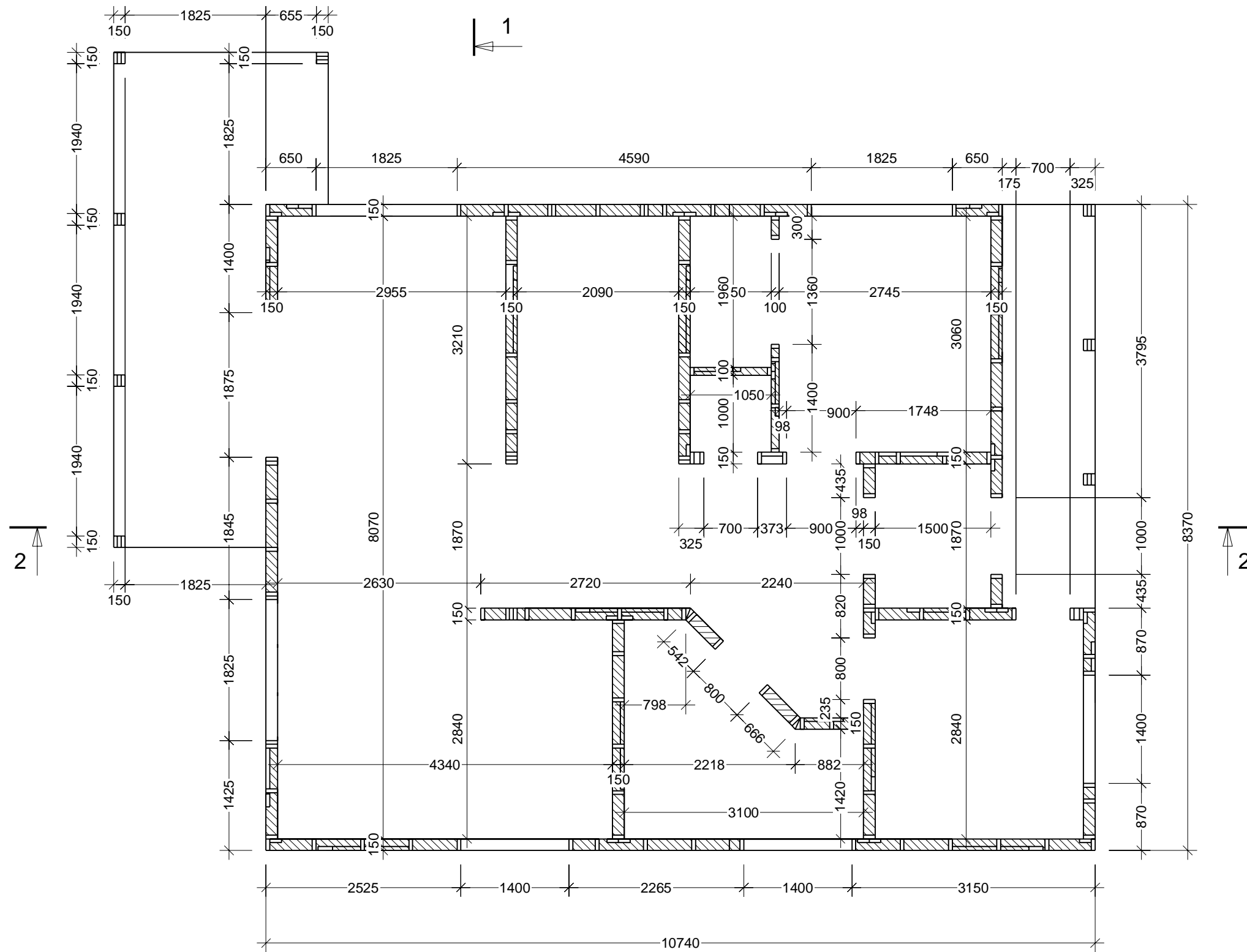
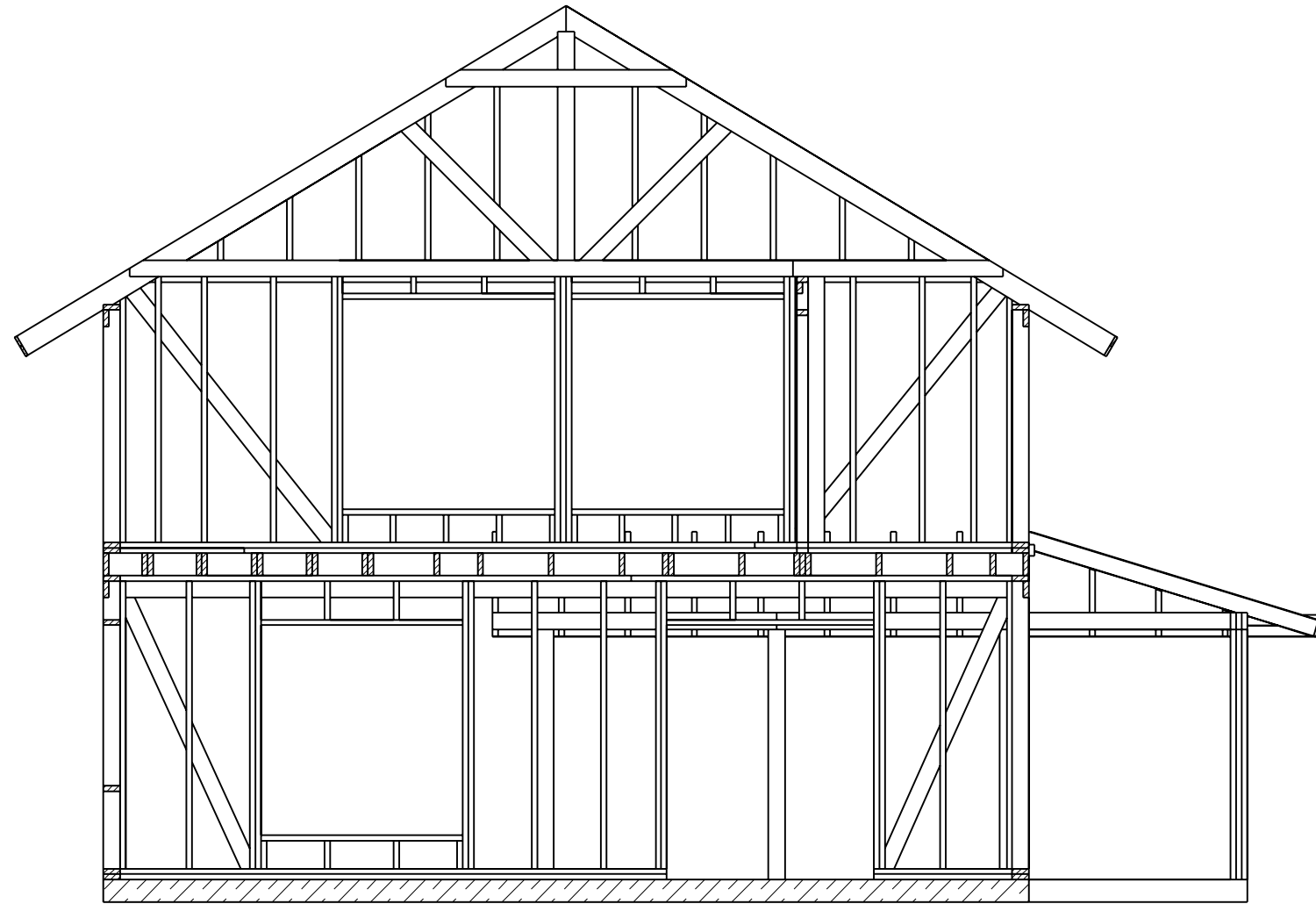
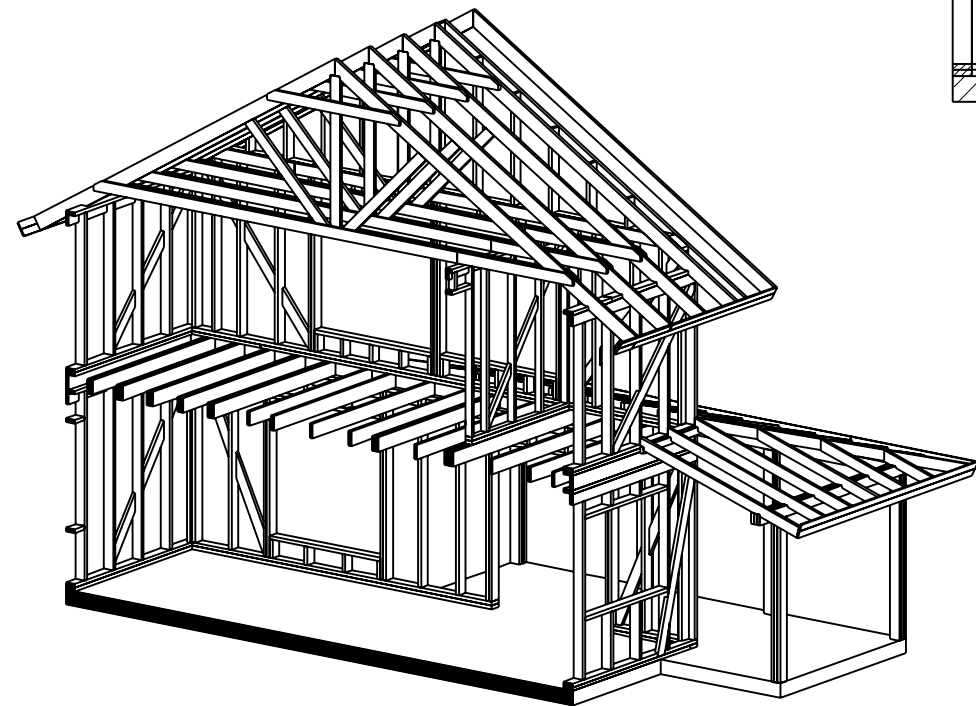


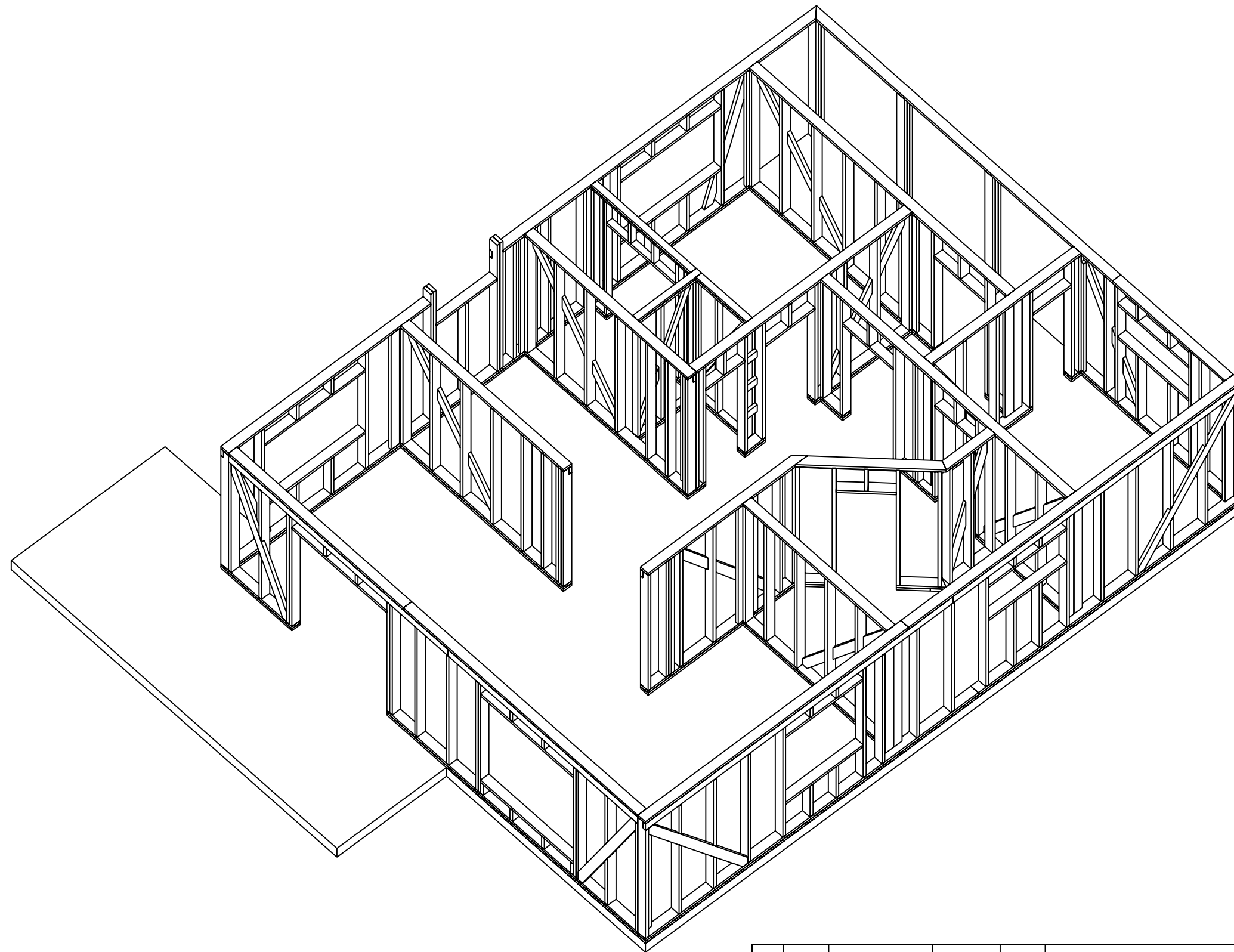
					00501174 - КД			
Изм	Лист	№ докум.	Подпись	Дата	Жилой дом	Стадия	Масса	Масштаб
			<i>[Signature]</i>	06.17		Р		1:60
Разработал	Репин			06.17		Лист: 5	Листов: 50	
Проверил				06.17				
Н.контр.					Общие виды элементов домокомплекта			



					00501174 - КД			
Изм	Лист	№ докум.	Подпись	Дата	Жилой дом	Стадия	Масса	Масштаб
			<i>[Signature]</i>	06.17		Р		1:60
Разработал	Репин			06.17		Лист: 6	Листов: 50	
Проверил				06.17				
Н.контр.					План 1 этажа			



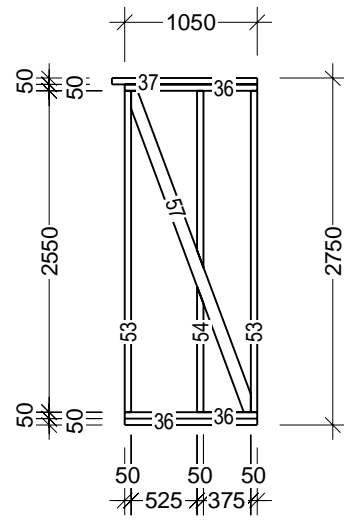
					00501174 - КД			
Изм	Лист	№ докум.	Подпись	Дата	Жилой дом	Стадия	Масса	Масштаб
			<i>[Signature]</i>	06.17		Р		1:60
Разработал	Репин			06.17		Лист: 8	Листов: 50	
Проверил				06.17				
Н.контр.					Разрез 1-1			



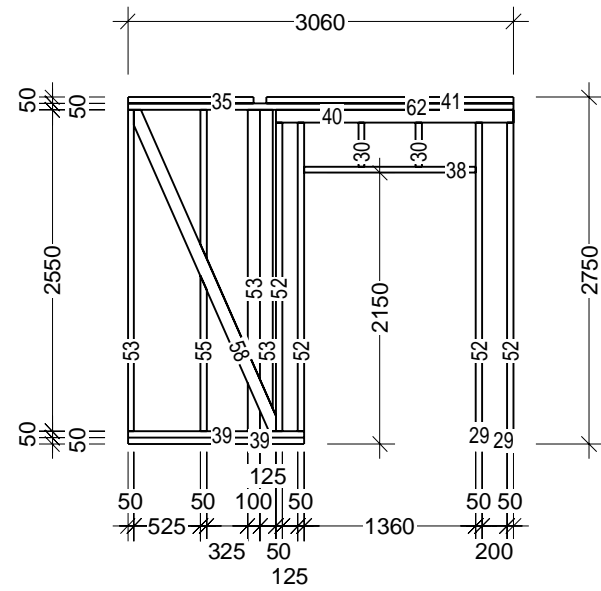
Примечание:
 1. Последовательность сборки согласно последовательности нумерации листов.

					00501174 - КД			
Изм	Лист	№ докум.	Подпись	Дата	Жилой дом	Стадия	Масса	Масштаб
			<i>[Signature]</i>	06.17		Р		1:60
		Разработал	Репин	06.17		Лист: 18	Листов: 50	
		Проверил		06.17				
		Н.контр.			Сборочный чертеж			

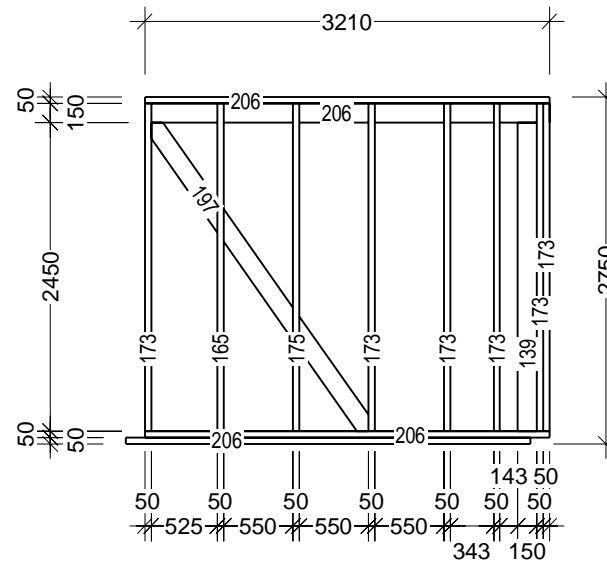
Вид 11



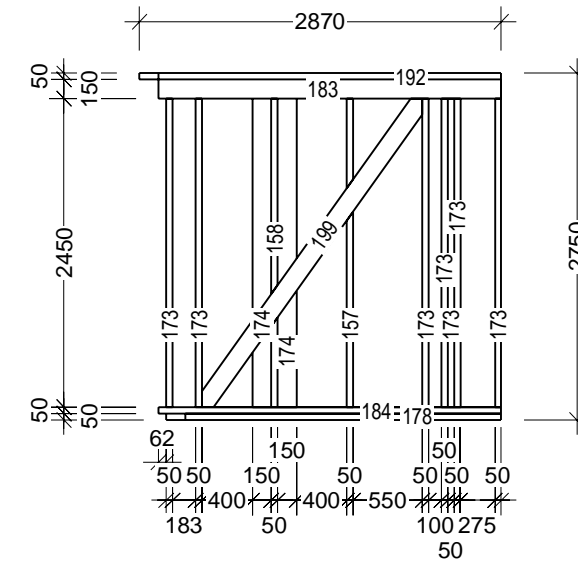
Вид 12



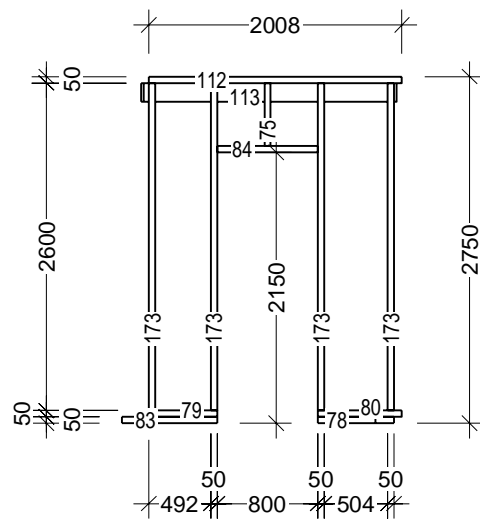
Вид 13



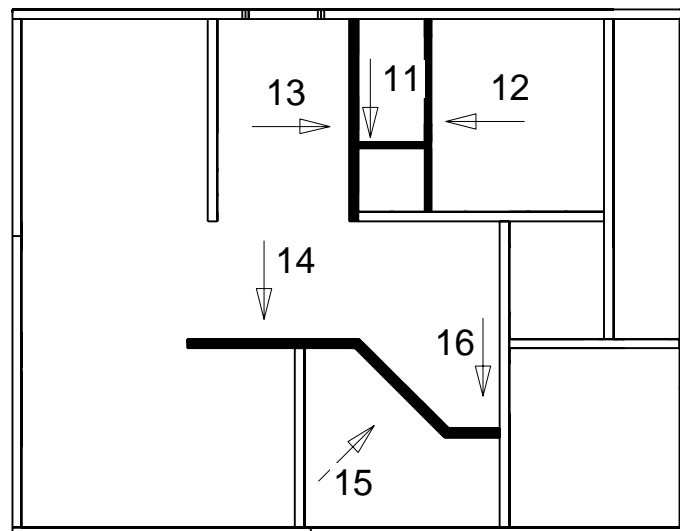
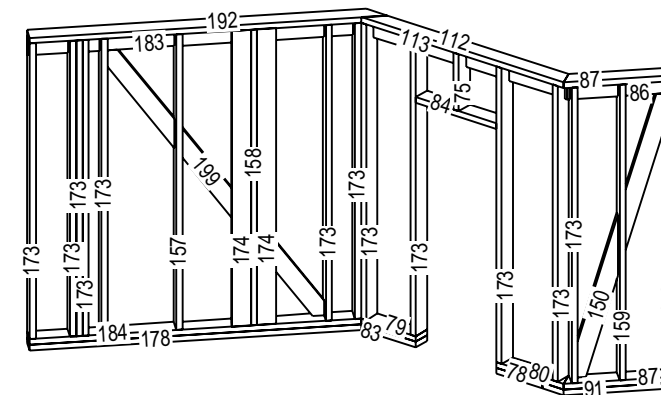
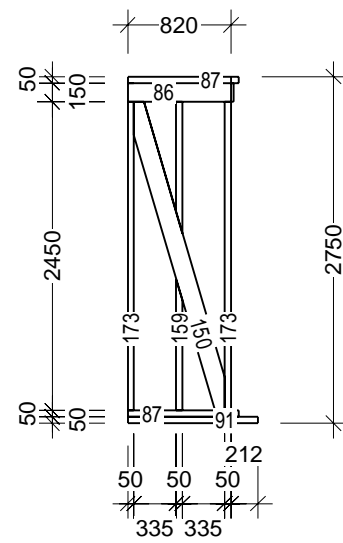
Вид 14



Вид 15



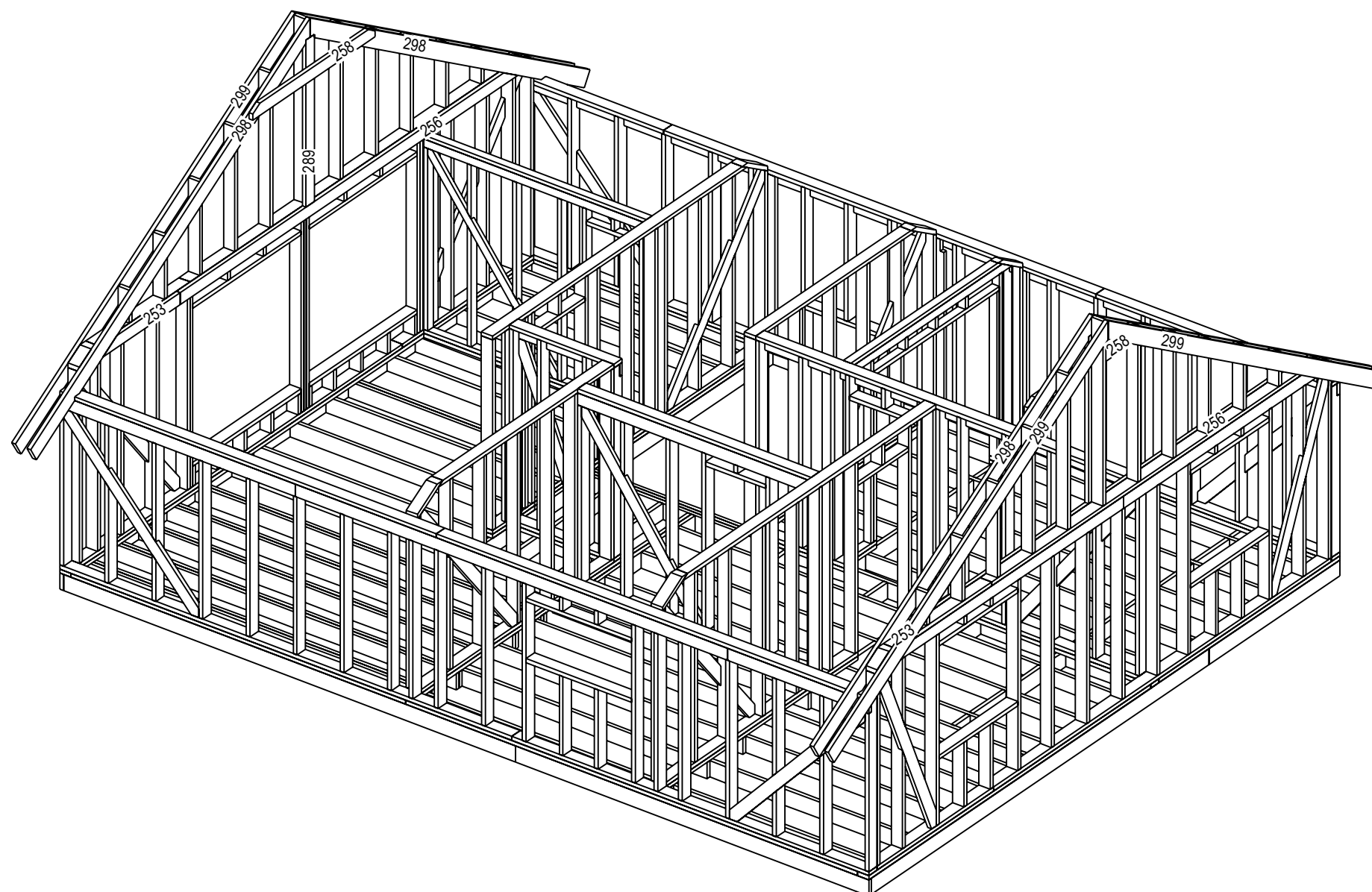
Вид 16



Примечание:

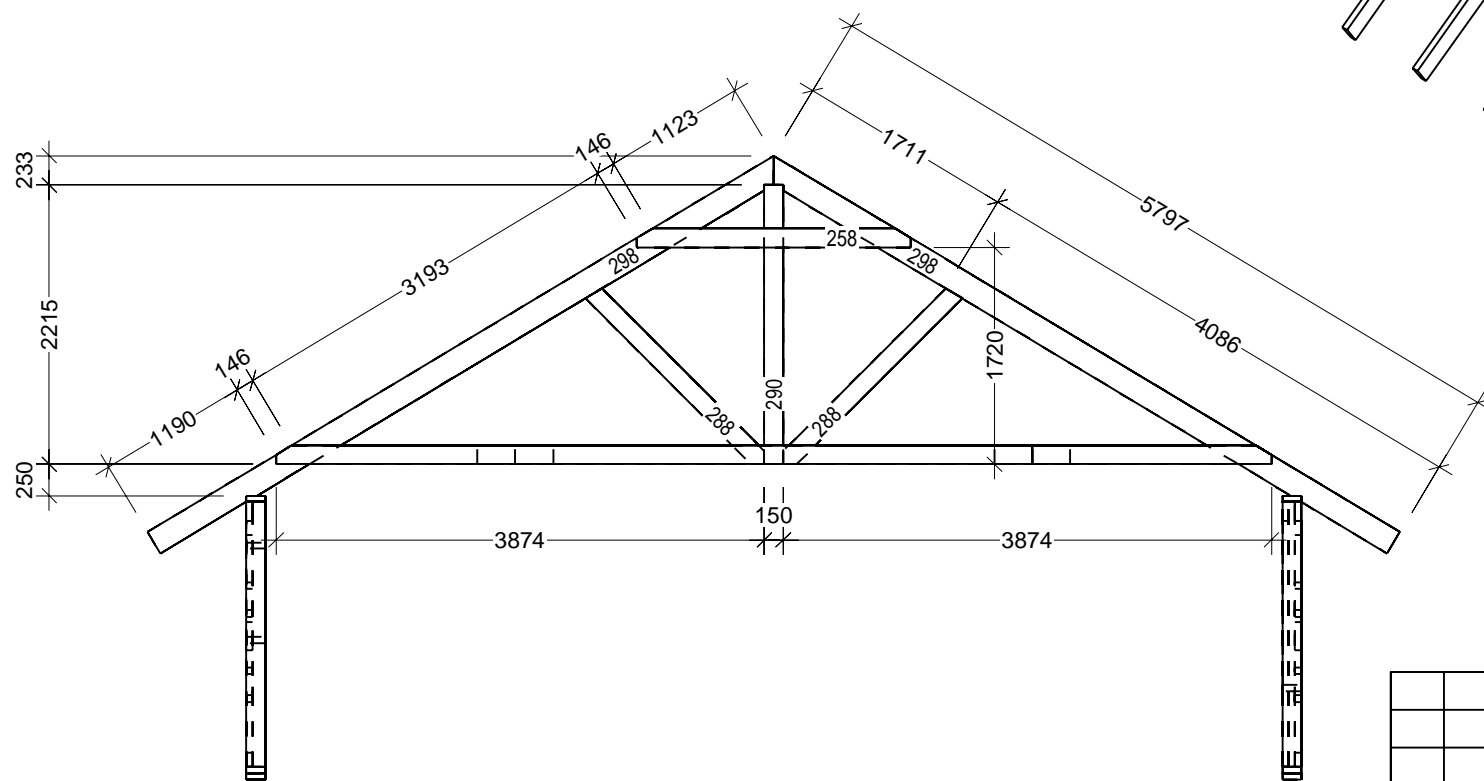
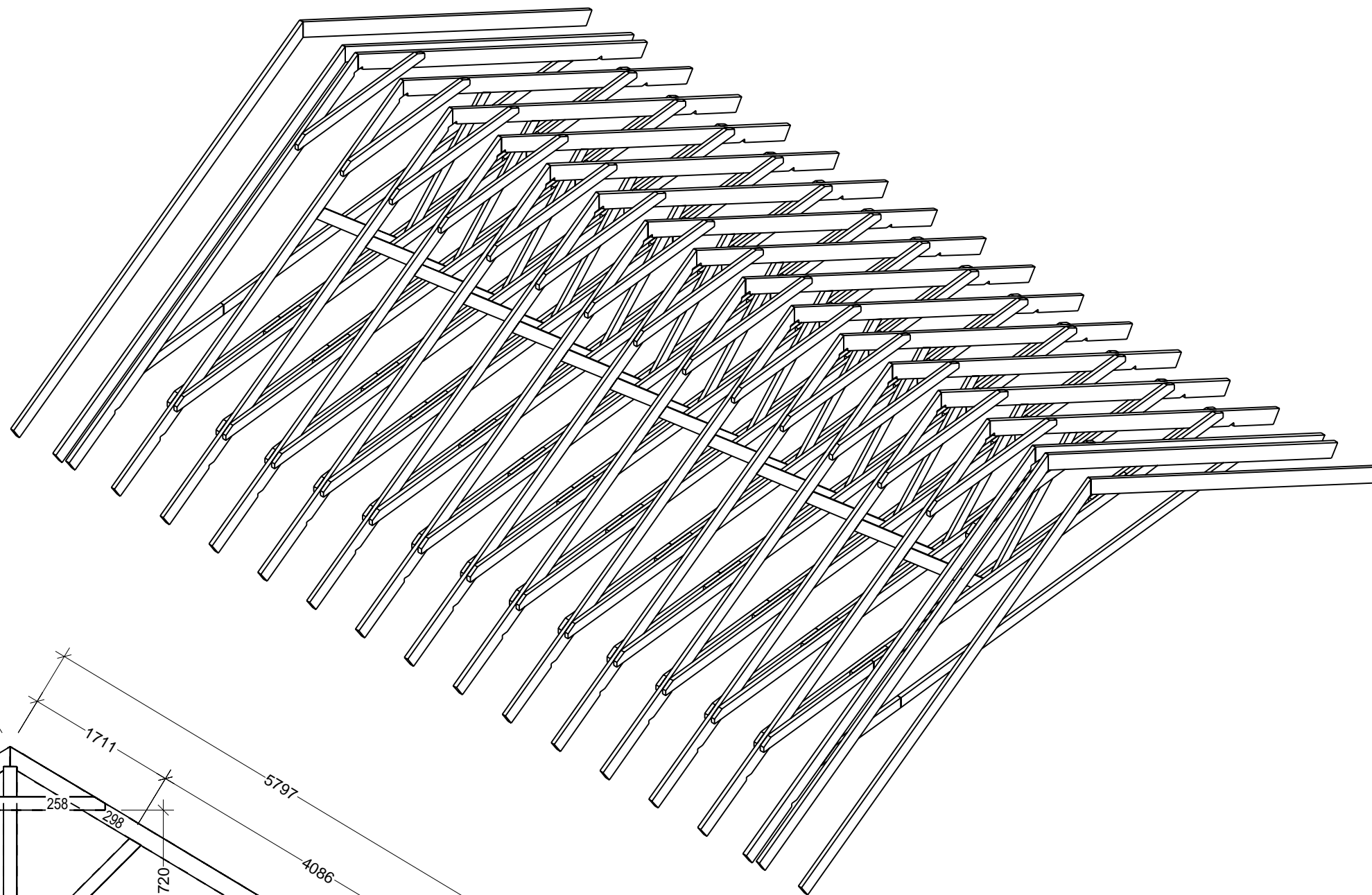
1. Последовательность сборки согласно последовательности нумерации листов.

					00501174 - КД			
Изм	Лист	№ докум.	Подпись	Дата	Жилой дом	Стадия	Масса	Масштаб
						Р		1:60
Разработал	Репин		<i>[Signature]</i>	06.17		Лист: 23	Листов: 50	
Проверил				06.17				
Н.контр.					Сборочный чертеж			



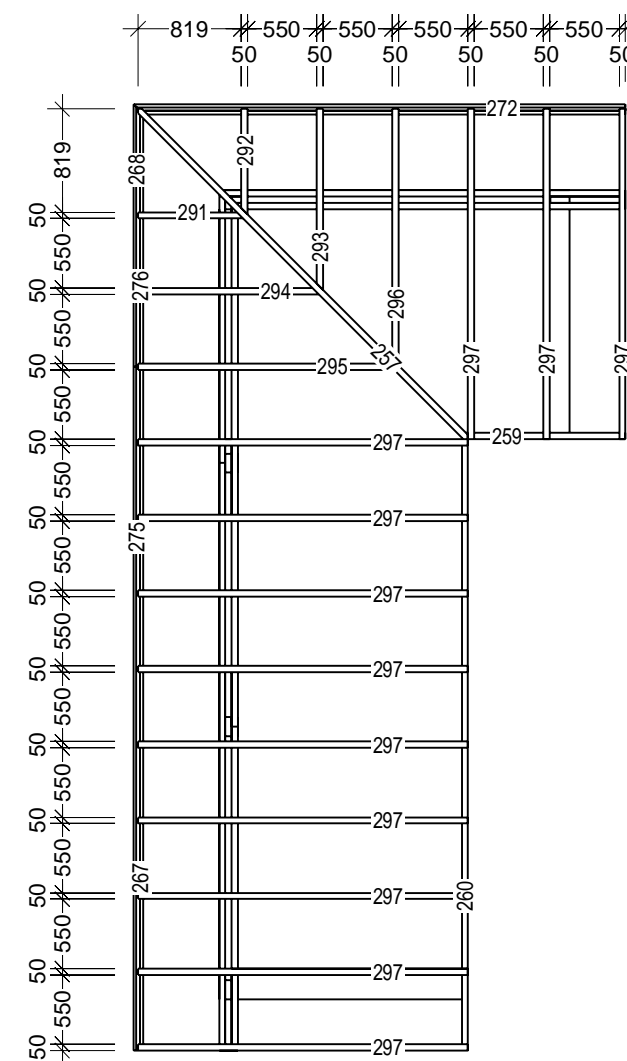
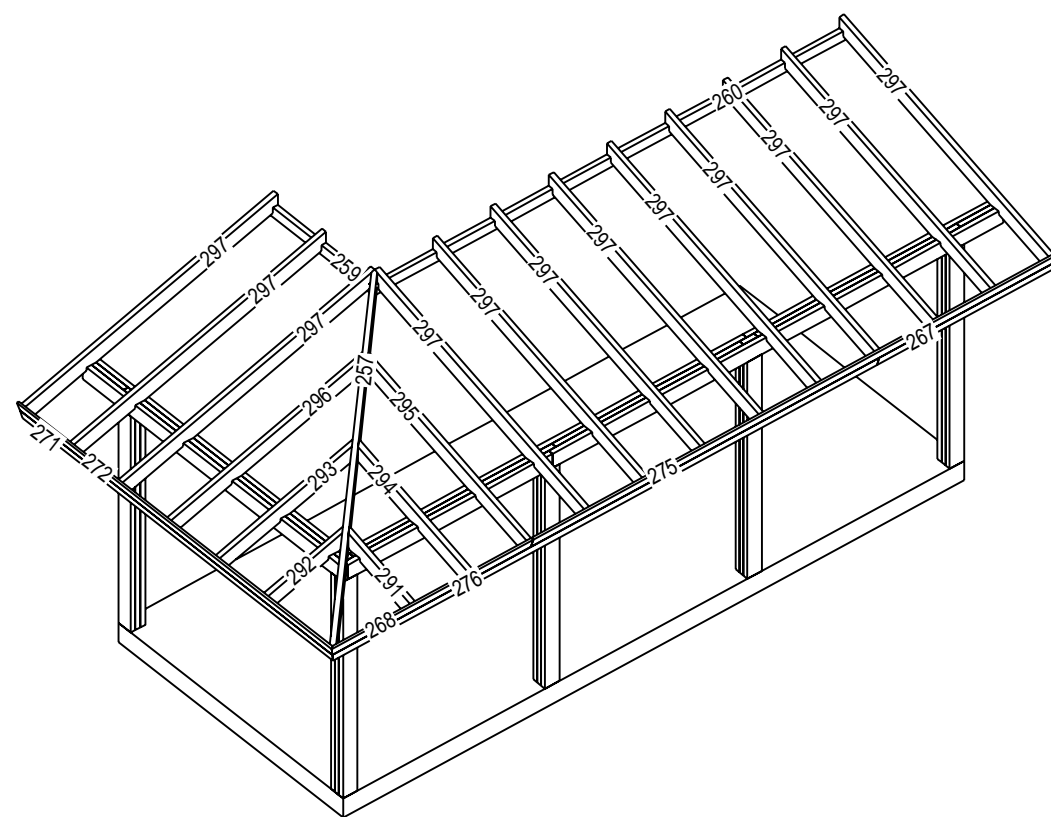
Примечание:
 1. Последовательность сборки согласно последовательности нумерации листов.

					00501174 - КД			
Изм	Лист	№ докум.	Подпись	Дата	Жилой дом	Стадия	Масса	Масштаб
			<i>[Signature]</i>	06.17		Р		1:60
				06.17		Лист: 39	Листов: 50	
Н.контр.					Сборочный чертеж			



Примечание:
1. Последовательность сборки согласно последовательности нумерации листов.

					00501174 - КД			
Изм	Лист	N докум.	Подпись	Дата	Жилой дом	Стадия	Масса	Масштаб
			<i>[Signature]</i>	06.17		Р		1:60
Разработал	Репин			06.17		Лист: 43	Листов: 50	
Проверил				06.17				
Н.контр.					Сборочный чертеж			



Примечание:
1. Последовательность сборки согласно последовательности нумерации листов.

					00501174 - КД			
Изм	Лист	№ докум.	Подпись	Дата	Жилой дом	Стадия	Масса	Масштаб
			<i>Репин</i>	06.17		Р		1:60
				06.17		Лист: 49	Листов: 50	
Н.контр.					Сборочный чертеж			